

6<sup>de</sup> Deel SCHAKELBORD  
F EN F



6<sup>eme</sup> Partie COMMUTATEUR  
F ET F

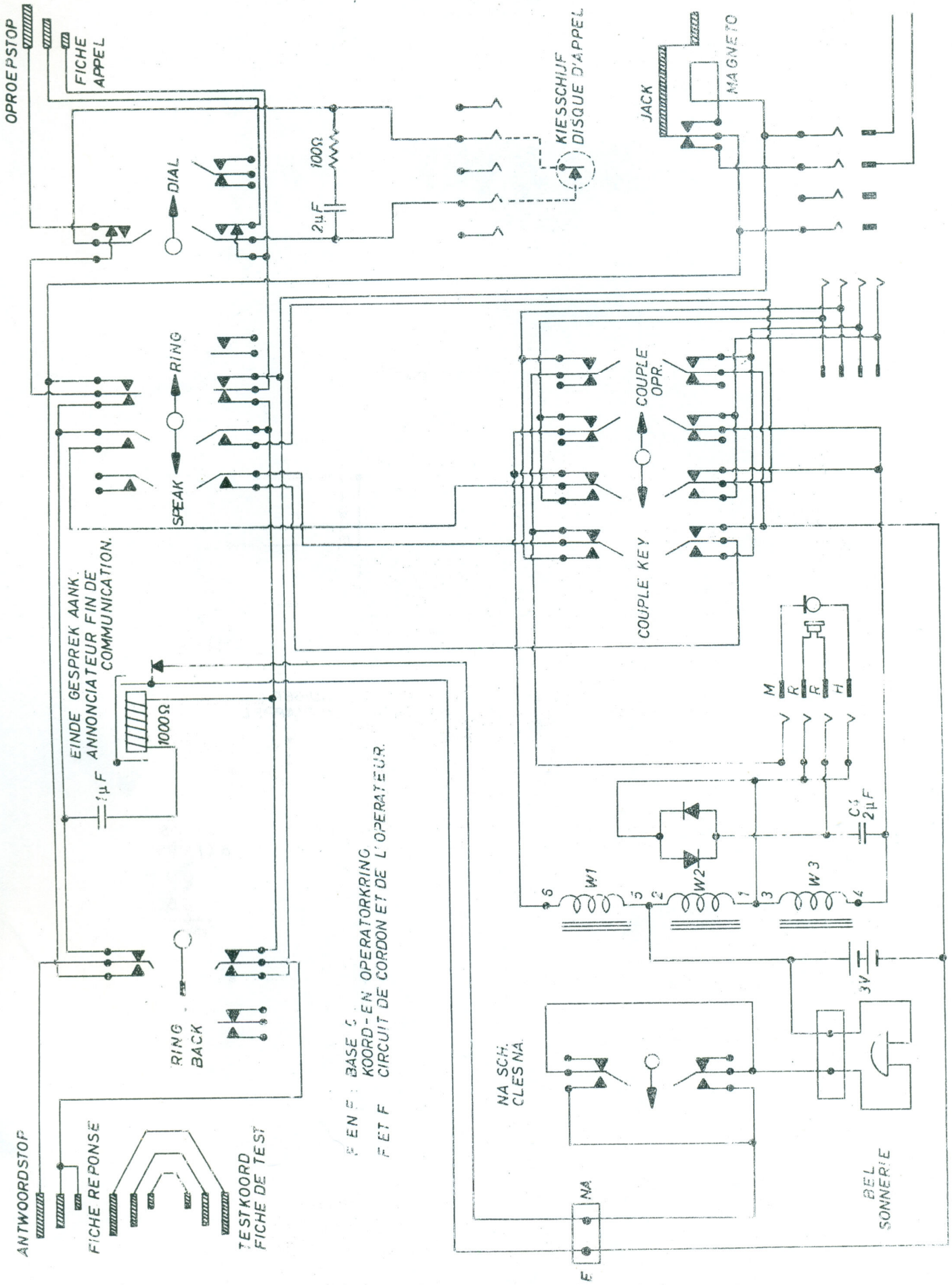
uit "transmissieschool vervoer"

Atlas der schema's van t f apparaten  
en schakelborden.

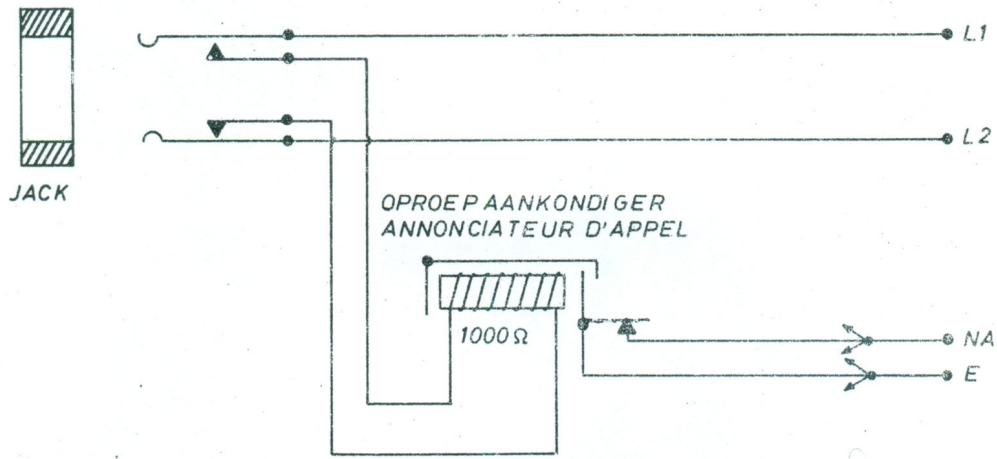
Centrale bibliotheek, Bureau ondermaat

mei 1964 E 22/72

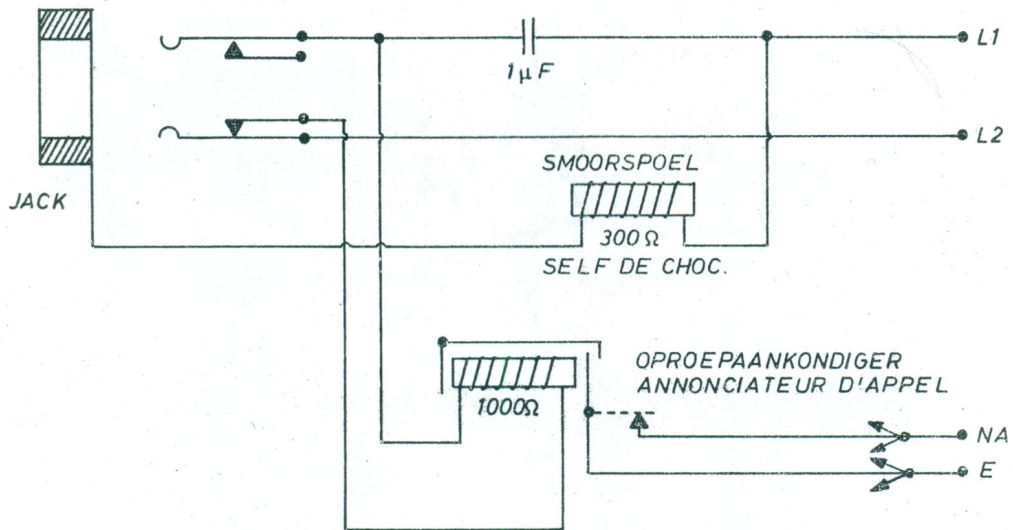
(vra Erik De Cooman)



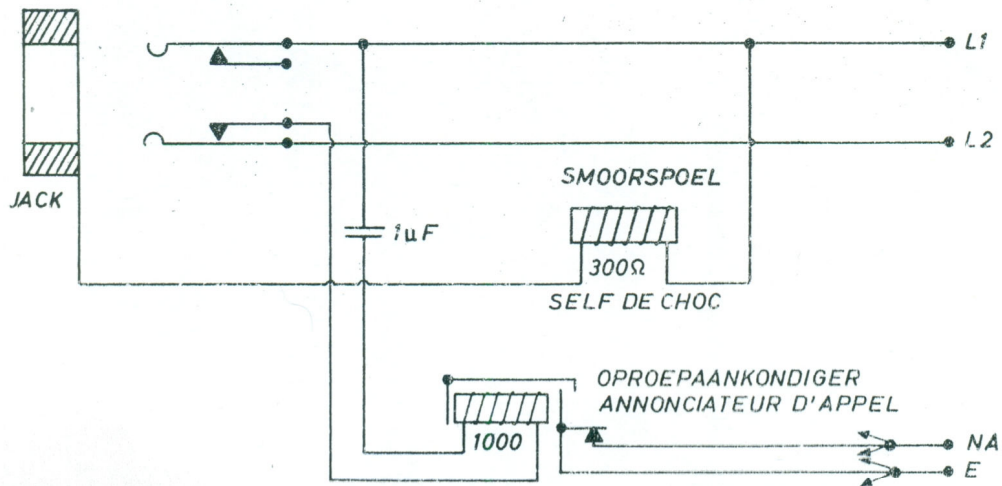
F EN F : BASE C. KOORD-EN OPERATORRING  
 F ET F : CIRCUIT DE CORDON ET DE L'OPERATEUR.



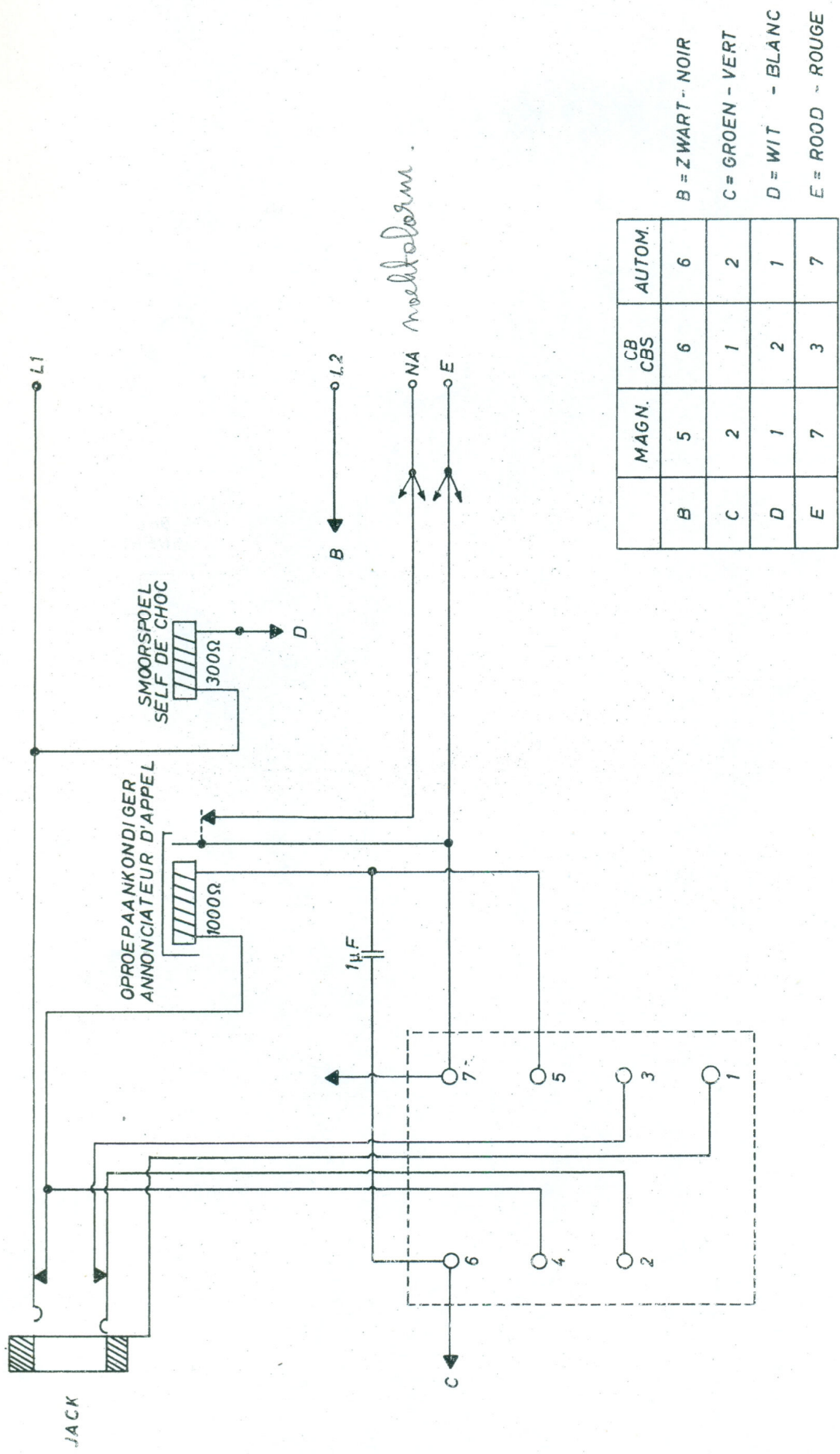
F EN F : ELEMENT A - MKI ET MKI\* - BL  
F ET F



F EN F : ELEMENT AJ - MKI EN MKI\* - INTER BL, CB EN CBS.  
F ET F : ELEMENT AJ - MKI. ET MKI\* - INTER BL, CB ET CBS.



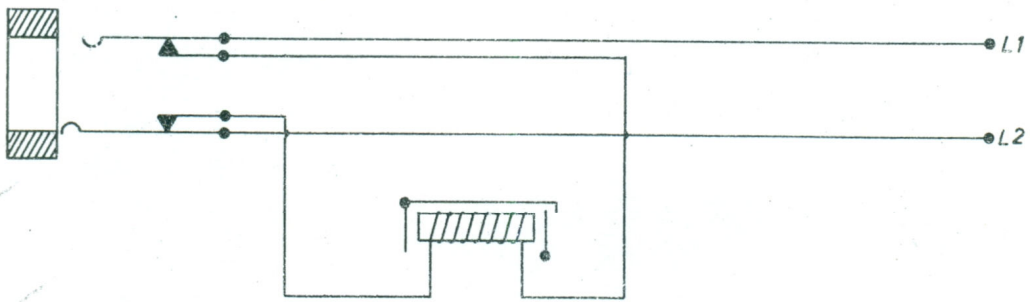
F EN F : ELEMENT AJ - MKII\* INTER CENTRALE LIJN.  
F ET F INTER UNIVERSEL.



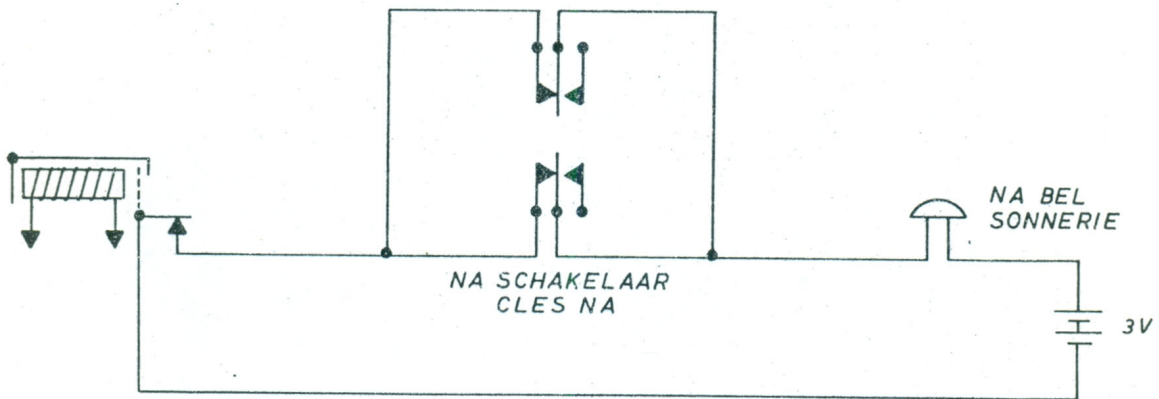
	MAGN.	CB CBS	AUTOM.
B	5	6	6
C	2	1	2
D	1	2	1
E	7	3	7

B = ZWART - NOIR  
 C = GROEN - VERT  
 D = WIT - BLANC  
 E = ROOD - ROUGE

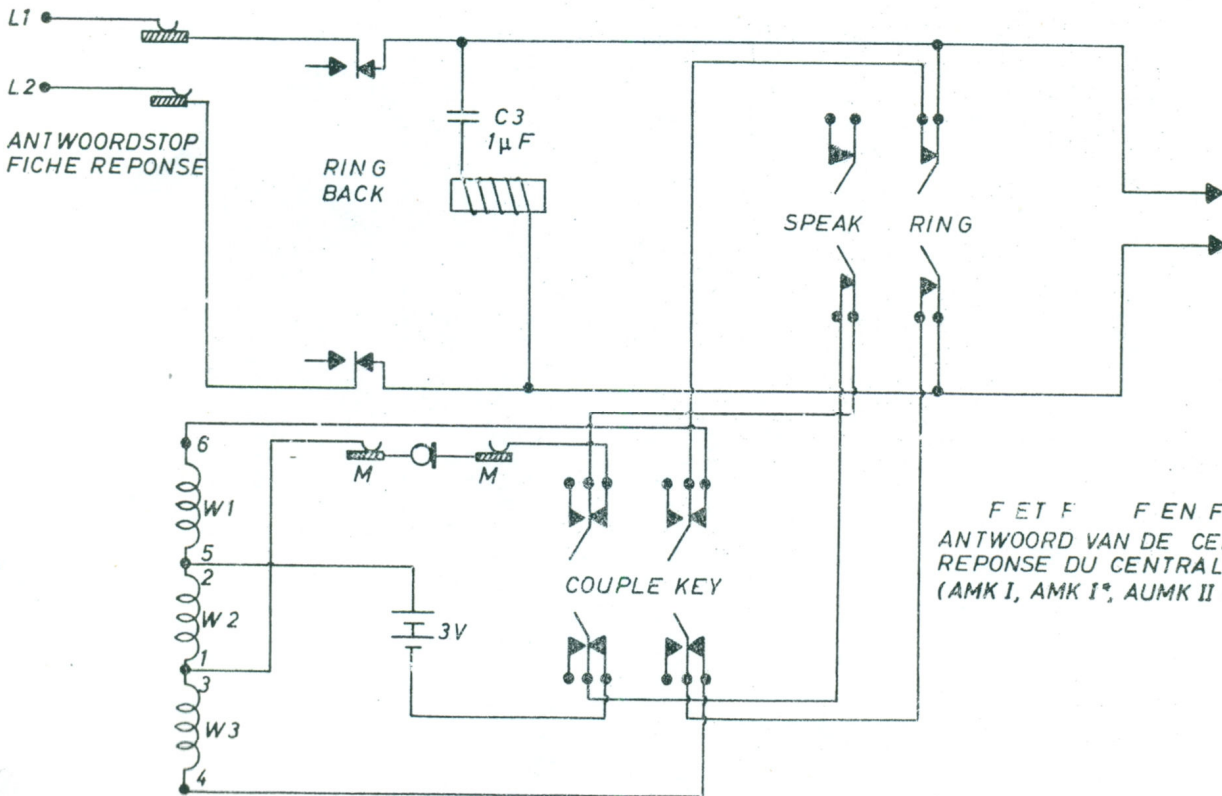
F EN F ELEMENT MKII - VERSTELBAAR  
 F ET F INTERCHANGEABLE



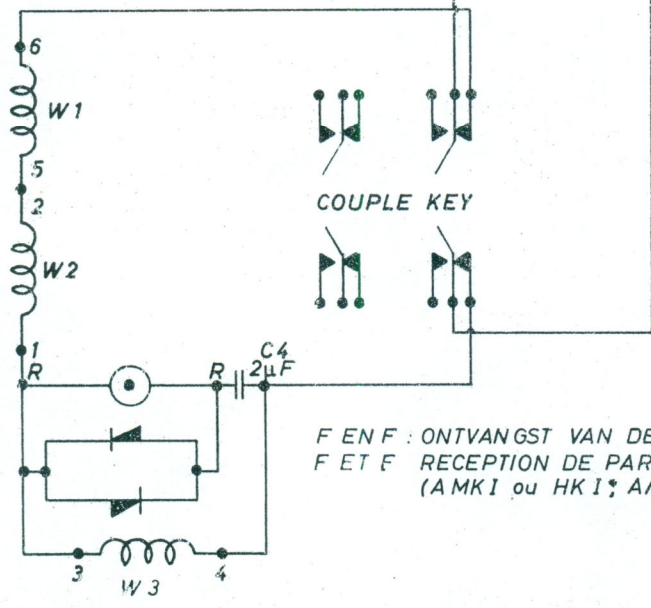
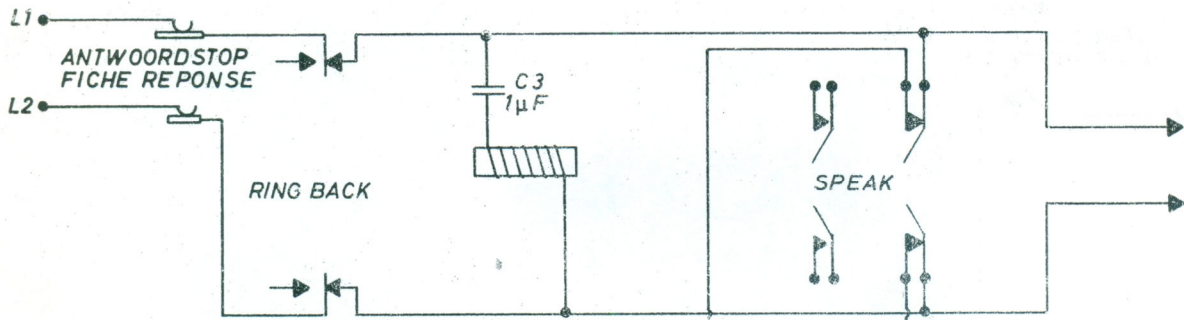
F E N F : ONTVANGST VAN OPROEP AMK I - AMK I\*  
F E T F RECEPTION D'APPEL



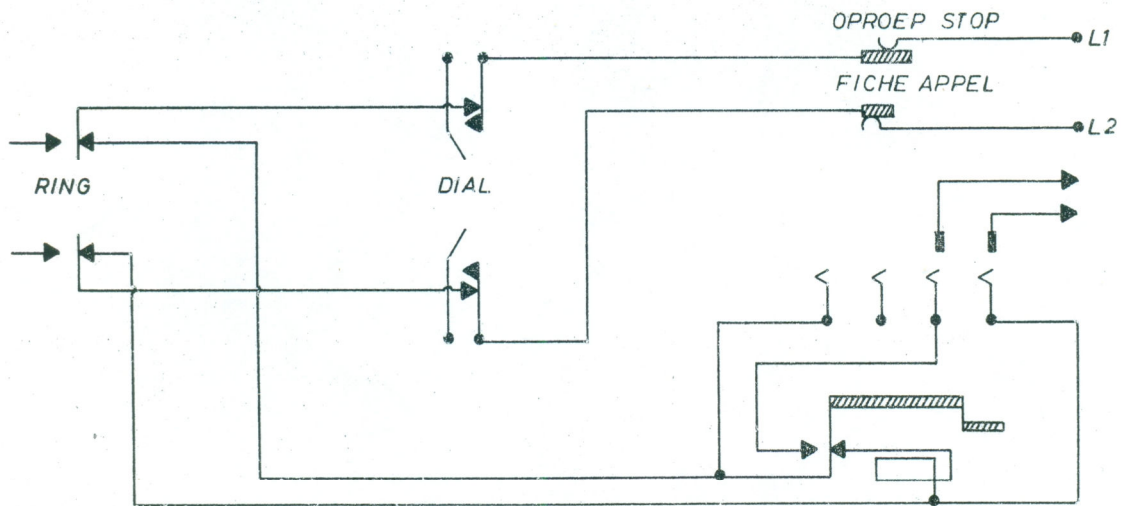
F E N F : N.A.  
F E T F : N.A.



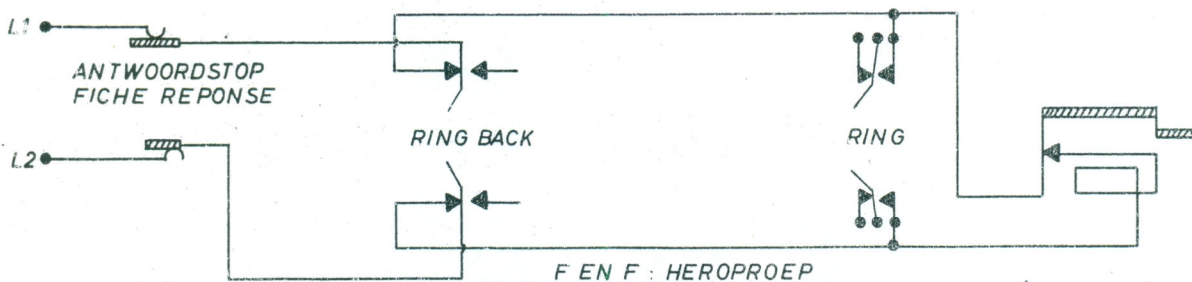
F E T F F E N F :  
ANTWOORD VAN DE CENTRALIST.  
REPOSE DU CENTRALISTE  
(AMK I, AMK I\*, AUMK II en AUMK II\*)



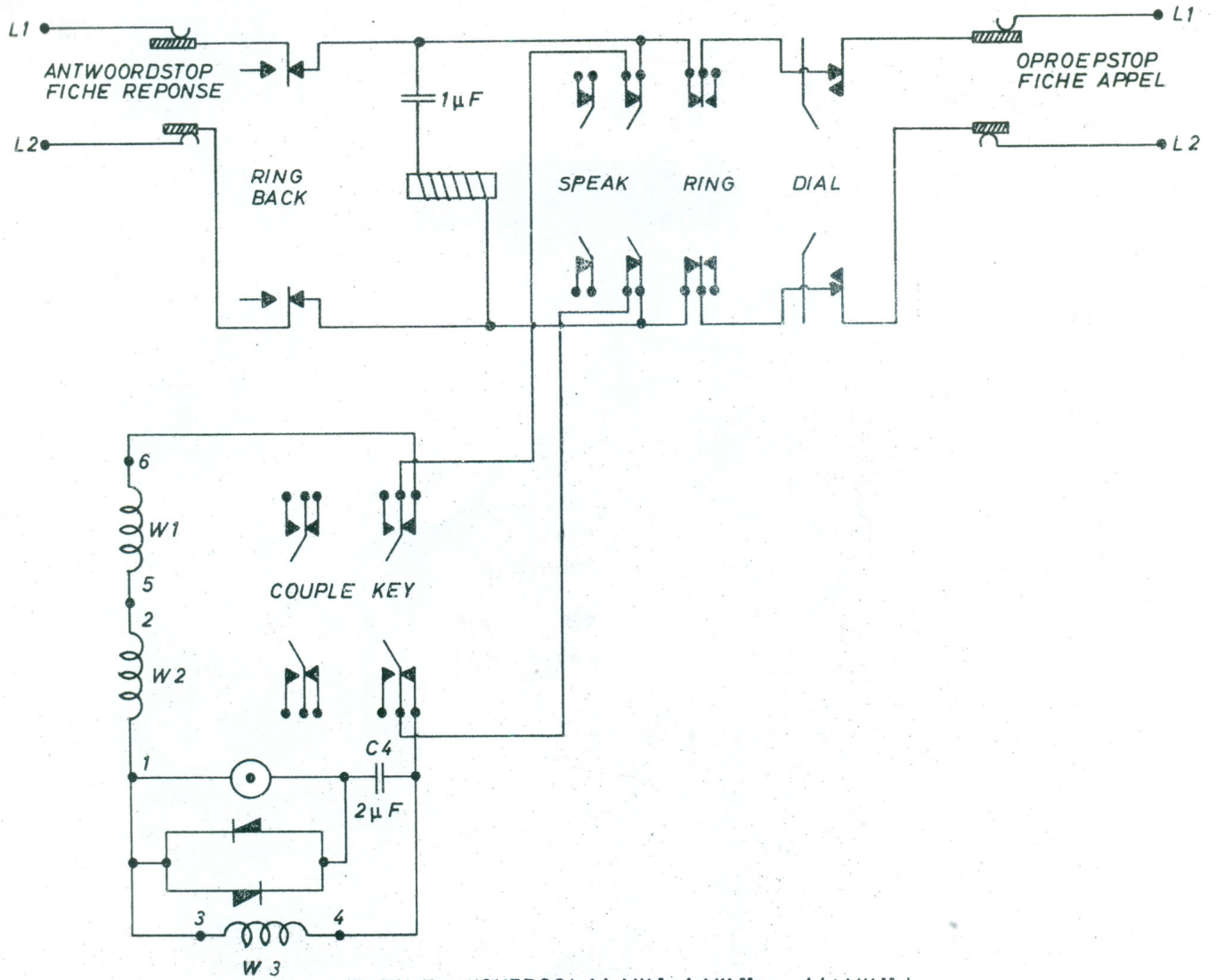
F EN F : ONTVANGST VAN DE SPRAAK.  
 F ET F RECEPTION DE PAROLE SUR FICHE REPOSE.  
 (A MK I ou HK I; A/J MK II, A/J MK II\*)



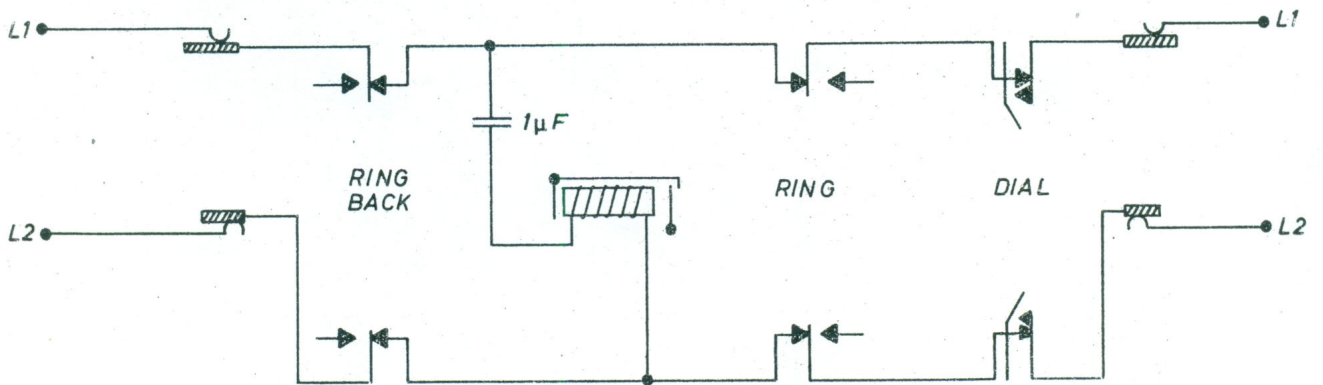
F EN F : ZENDEN VAN EEN MAGNETO. (A MK I en MK I\*)  
 F ET F EMISSION D'APPEL PAR MAGNETO.



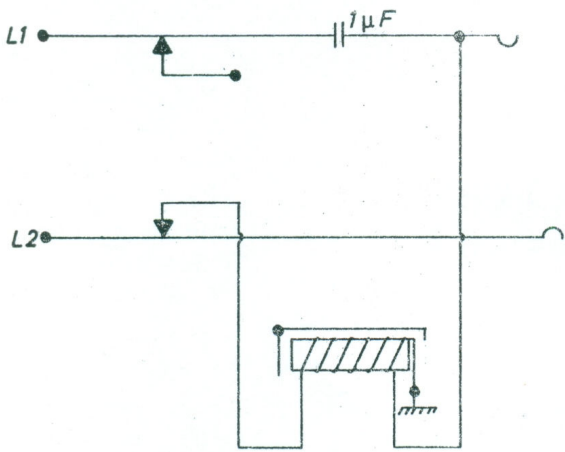
F EN F : HEROPROEP  
 F ET F RAPPEL.



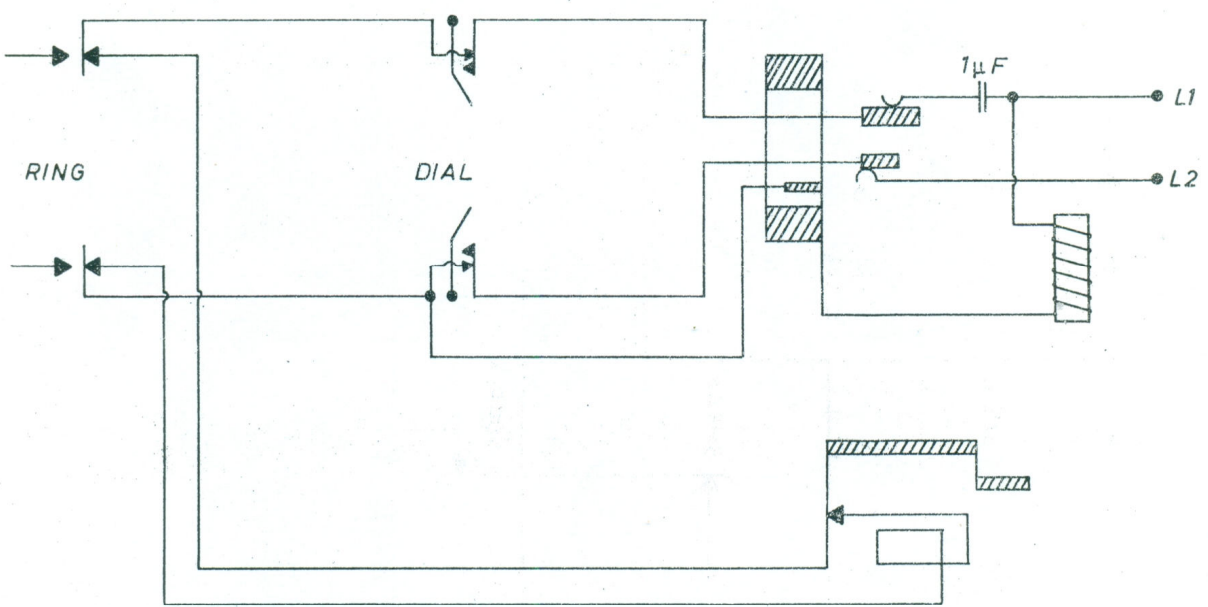
F EN F : KONTROOL (A MKI, A MKII en A/J MKII)  
 F ET F CONTROLE



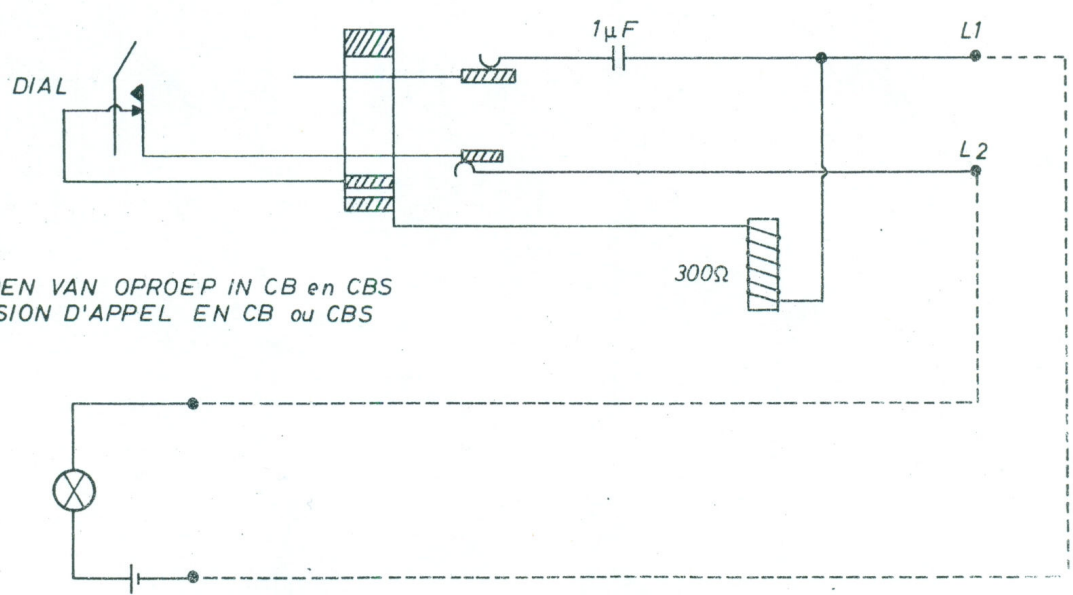
F EN F : EINDE VERBINDING BIJ A MKI, A MKI\* en A/J MKII  
 F ET F FIN DE COMMUNICATION ENTRE LIGNE BL



F EN F ONTVANGST VAN MAGNETO OPROEP (A/J MKI en MKI\*)  
F ET F RECEPTION D'APPEL EN MAGNETO (A/J MKI et MKI\*)

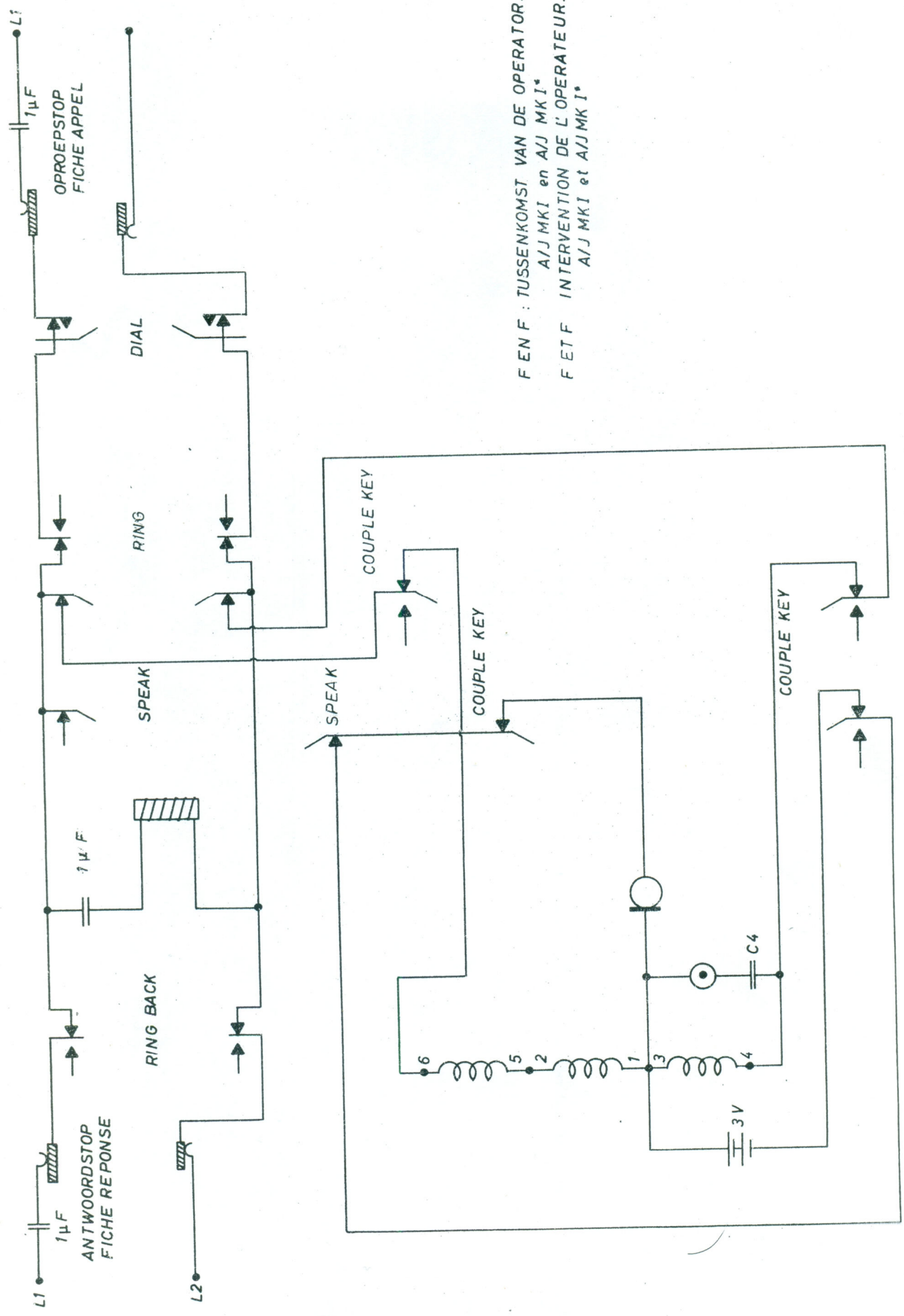


F EN F ZENDEN VAN MAGNETO OPROEP (A/J MKI en A/J MKI\*)  
F ET F EMISSION D'APPEL EN MAGNETO (A/J MKI et A/J MKI\*)

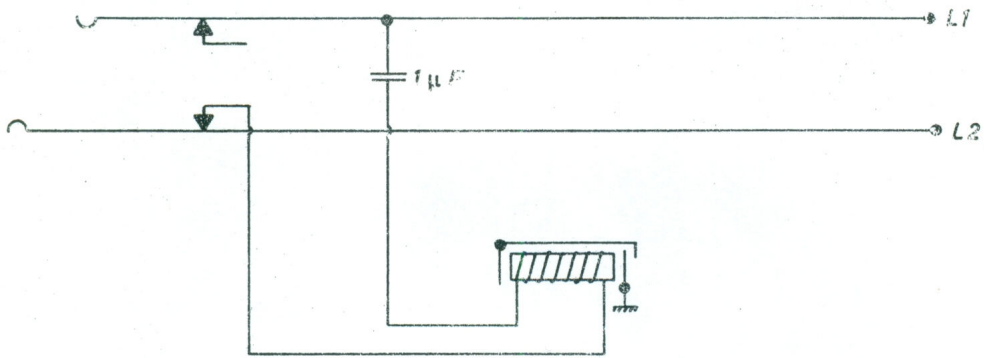


F EN F ZENDEN VAN OPROEP IN CB en CBS  
F ET F EMISSION D'APPEL EN CB ou CBS

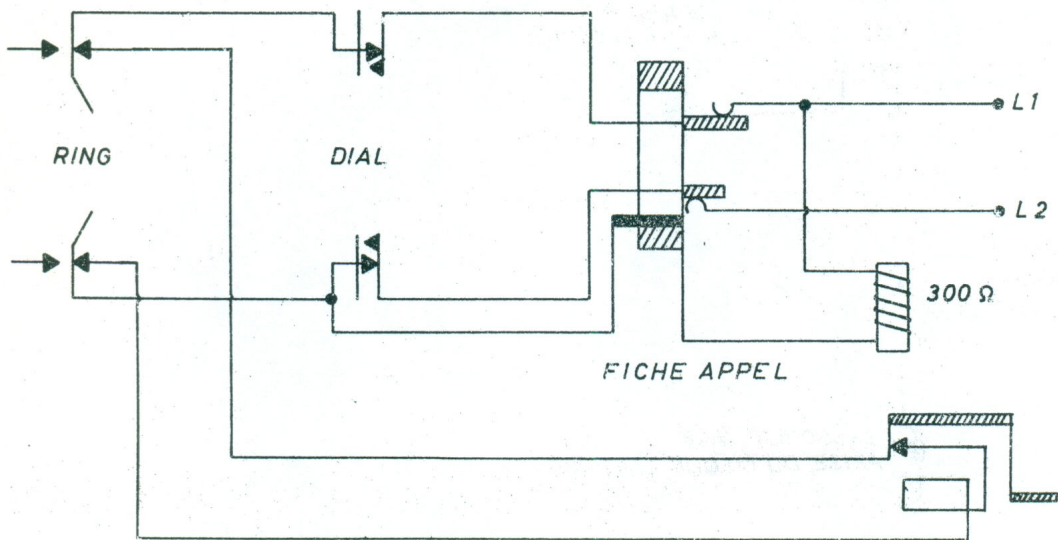




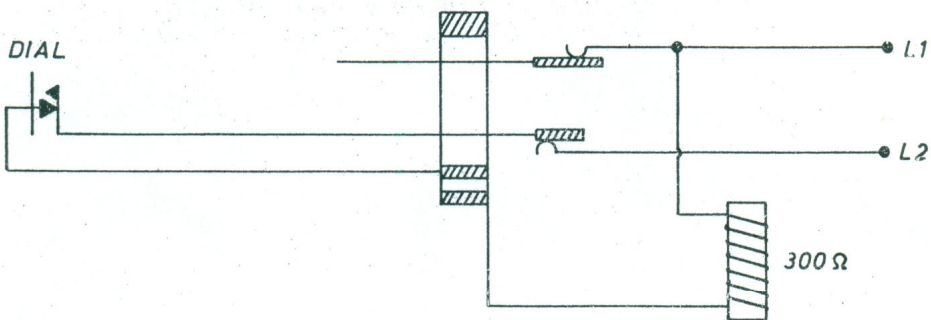
FEN F : TUSSENKOMST VAN DE OPERATOR.  
A/J MKI en A/J MKI\*  
F E T F INTERVENTION DE L'OPERATEUR.  
A/J MKI et A/J MK I\*



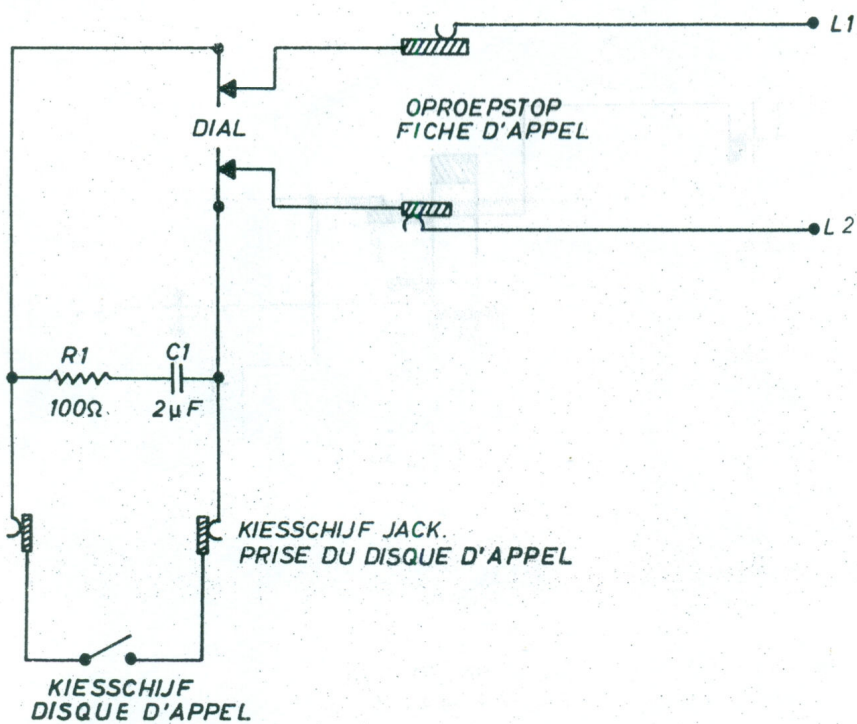
F EN F : ONTVANGST VAN EEN MAGNETO OPROEP (A/J MK II\*)  
 F ET F RECEPTION D'APPEL PAR MAGNETO.



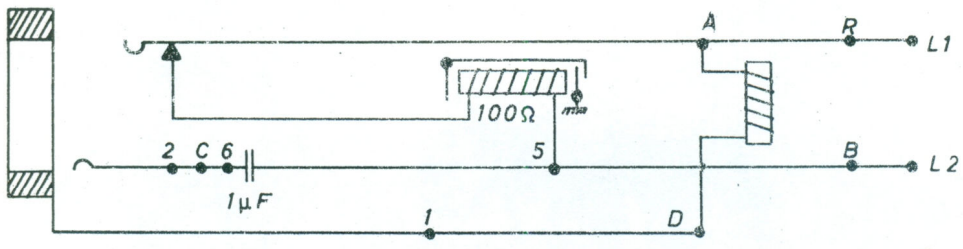
F EN F : ZENDEN VAN EEN MAGNETO OPROEP (A/J MK II\*)  
 F ET F EMISSION D'APPEL PAR MAGNETO.



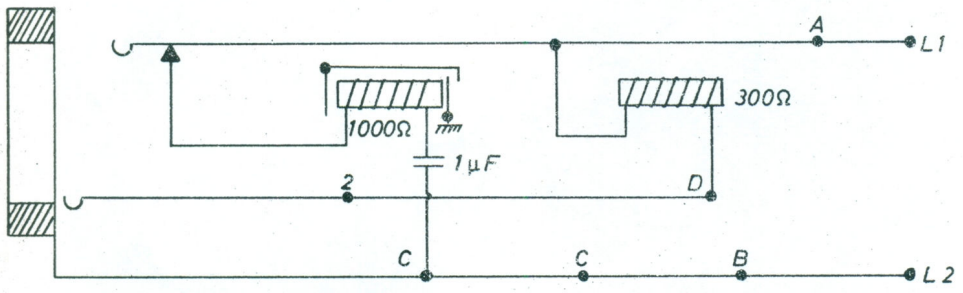
F EN F : ZENDEN VAN EEN OPROEP IN CB EN CBS (A/J MK II\*)  
 F ET F EMISSION D'APPEL EN CB ET CBS.



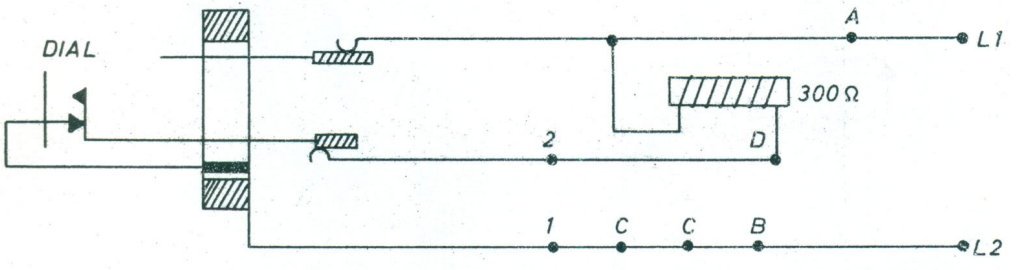
F E N F : ZENDEN VAN OPROEP MET KIESSCHIJF (A/J MK II\*)  
F E T F EMISSION D'APPEL ET TRAVAIL EN AUTOMATIQUE



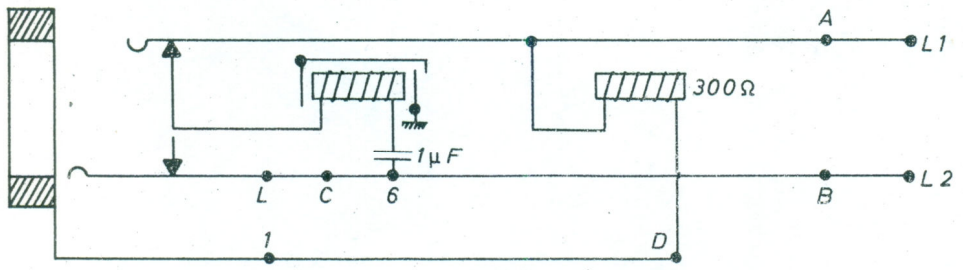
F EN F : ONTVANGST 17p/s (A/J MK II) IN LB. (VERSTELBAAR)  
 F ET F RECEPTION 17 c/s (MK II INTERCHANGEABLE) TRAVAIL ENBL.



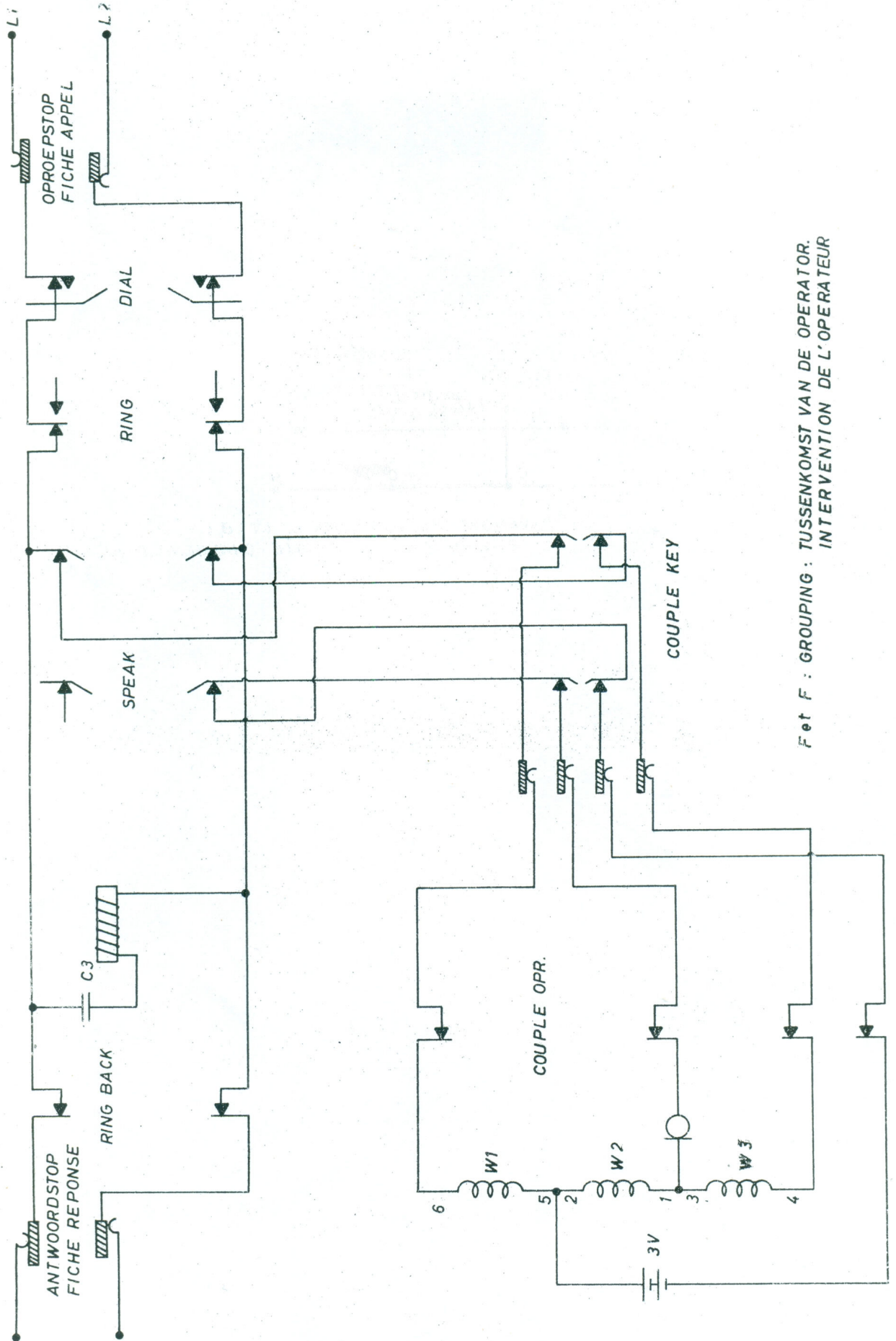
F EN F : ONTVANGST 17p/s (A/J MK II) IN CB EN CBS (VERSTELBAAR)  
 F ET F RECEPTION 17c/s (MK II INTERCHANGEABLE) EN CB ET CBS.



F EN F : ZENDEN OPROEP IN CB - CBS (A/J MKII VERSTELBAAR)  
 F ET F EMISSION APPEL CB - CBS (MK II INTERCHANGEABLE)



F EN F : ONTVANGST 17p/s AUT. (A/J MK II VERSTELBAAR)  
 F ET F RECEPTION 17c/s EN AUT. (MK II INTERCHANGEABLE).



Fet F : GROUPING : TUSSENKOMST VAN DE OPERATOR.  
INTERVENTION DE L'OPERATEUR

